

Писсуар для мест лишения свободы


- Настенный писсуар из нержавеющей стали AISI 304.
- Прочность и стойкость к коррозии и ржавчине.
- матовая поверхность
- Прочное и антивандальное, пригодное для , непрерывного использования в пенициарных заведениях
- Предназначен для установки антивандальной защиты через стену. Подходит для переменной толщины стенки. Толщина стенки необходимо перед изготовлением (проконсультируйтесь с нами).

Технические характеристики

- Сделано из нержавеющей стали AISI 304.
- Толщина листа из нержавеющей стали: 2 мм (боковые части), 1,5 мм (чаша).
- Размеры: 600 мм в высоту x 360 мм в ширину и глубина 395 мм.
- Вход воды Ø ½ "BSP, выход воды Ø 1" BSP.
- Установка: антивандальная установка через стену.
- Техническое обслуживание: нержавеющая сталь требует нечастое, но регулярное обслуживание, потому что пыль может повредить хром из нержавеющей стали. Мы рекомендуем ежемесячную уборку с помощью нашего специального продукта или мыльным раствором.

Краткое описание

NOFER матовый писсуар из нержавеющей стали AISI 304 для вандалоустойчивой установки через стену. Изготовлен для пенициарных учреждений. Размеры: 600 мм, высота x 360 мм, ширина x 395 мм.



NOFER S.L.
 Avenida de la fama, 118
 08940 - Cornellà de Llobregat (Barcelona)
 Tel +34 934 742 423 - Fax +34 934 743 548
 export@nofer.com - www.nofer.com

Related Products



13001.S



13001.B



13004.S



13011

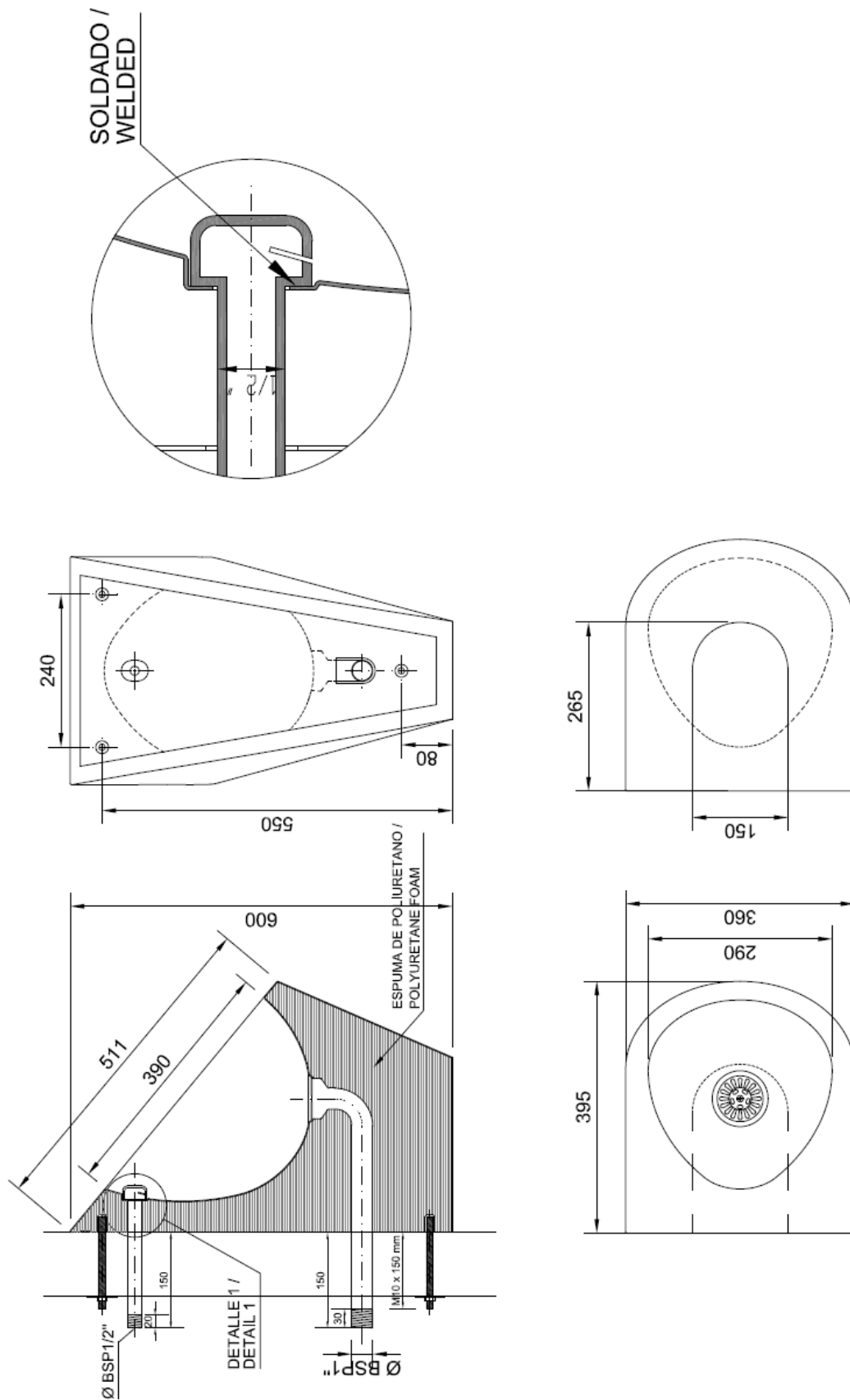


13003.12.S



13007.S

TECHNICAL DRAWING



NOFER S.L.
 Avenida de la fama, 118
 08940 - Cornellà de Llobregat (Barcelona)
 Tel +34 934 742 423 · Fax +34 934 743 548
 export@nofer.com · www.nofer.com